

**TEREX®**

Scheda caratteristiche autogrù
 Crane specification data
 Fiche caractéristiques grue
 Spezifikation Fahrzeugkran

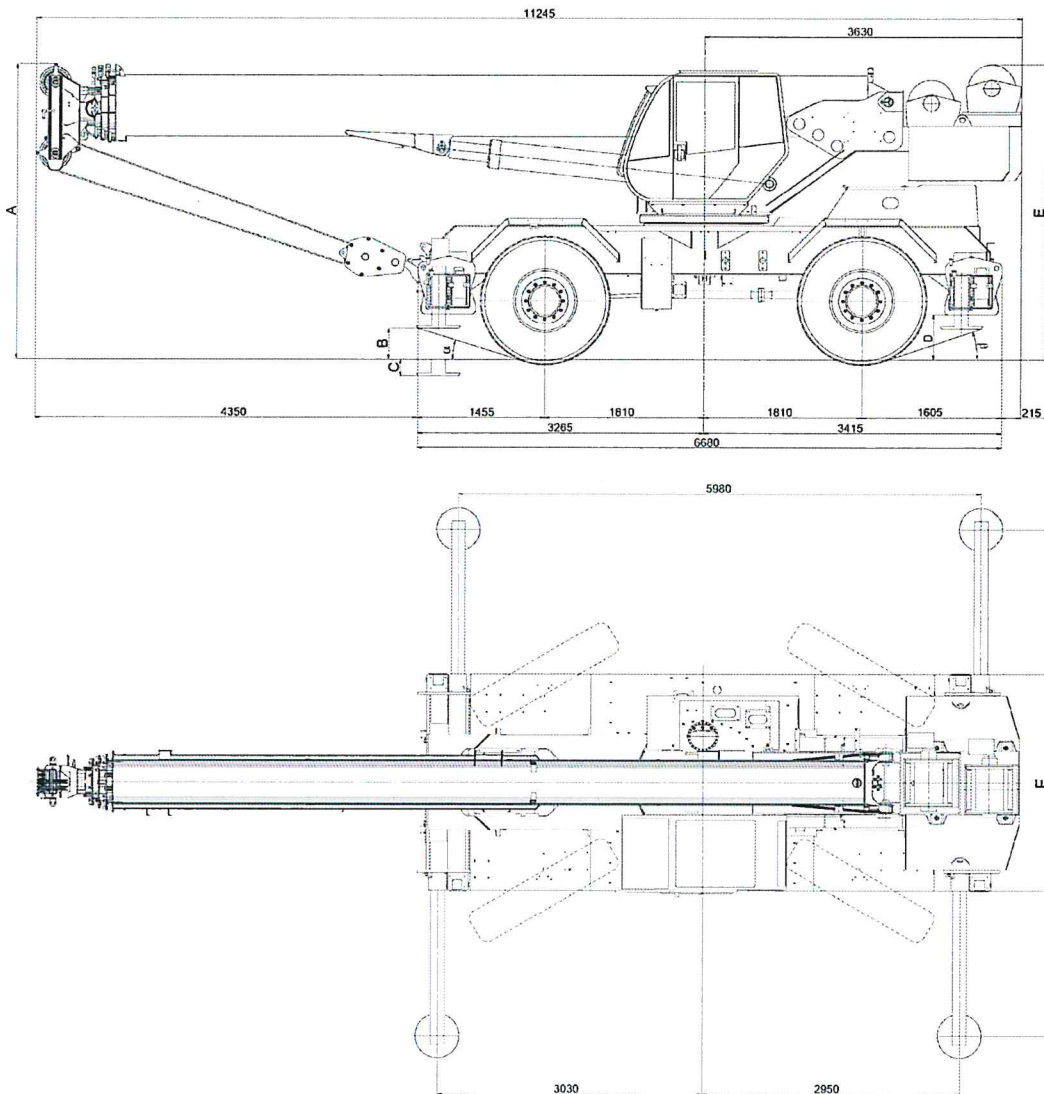
Cod. 43667
 Rev.04 del 06.02.08
 Pag. 1 di 6

Modello: RC45-1**Matricola: 408165****Anno di costruzione: 2011**

Model - Modale - Typ

S/N - S/N - Fahrgestell Nr.

Year of manufacture - Année de construction - Baujahr

◆ **Dimensioni****Dimensions – Dimensions - Abmessungen**

Pneumatici Tyres - Pneus - Bereifung	A	E	C	B	D	F	α	β
16.00R25	3323	3390	190	360	410	2550	21°	20°
20.5R25	3318	3385	195	355	405	2670	21°	20°

RC45-1
sn. 408165

**TEREX®**Scheda caratteristiche autogrù
Crane specification data
Fiche caractéristiques grue
Spezifikation FahrzeugkranCod. 43667
Rev.04 del 06.02.08
Pag. 2 di 6◆ **Carro****Chassis – Porteur - Unterwagen****Motore***Engine – Moteur - Motor***Costruttore: Cummins**

Manufacturer – Fabricant – Hersteller

Modello: QSB 6.7

Model – Modèle – Typ

Matricola: 21999574

S/N – S/N – Fahrgestell Nr.

Asse anteriore*Front axle – Essieu avant - Vorderachse***Costruttore: Dromos**

Manufacturer – Fabricant – Hersteller

Modello: PMSF.72.85.0006

Model – Modèle – Typ

Matricola: 15221/06/11

S/N – S/N – Fahrgestell Nr.

Asse posteriore*Rear axle – Essieu arrière - Hinterachse***Costruttore: Dromos**

Manufacturer – Fabricant – Hersteller

Modello: PMSF.72.85.0005

Model – Modèle – Typ

Matricola: 15232/06/11

S/N – S/N – Fahrgestell Nr.

Pneumatici*Tyres – Pneus - Bereifung***Costruttore: ADVANCE**

Manufacturer – Fabricant – Hersteller

Modello: E3 TL 32PR

Model – Modèle – Typ

Misura: 16.00-25

S/N – S/N – Fahrgestell Nr.

◆ **Gruppo Rotazione****Slewing Unit – Groupe Rotation - Drehwerk****Ralla***Slewing ring – Couronne d'orientation - Drehkranz***Costruttore: Rossi**

Manufacturer – Fabricant – Hersteller

Modello: I.2.146.302

Model – Modèle – Typ

Matricola: 100.11

S/N – S/N – Fahrgestell Nr.

Riduttore Rotazione*Slewing gear – Réducteur d'orientation - Drehwerksgetriebe***Costruttore: Trasmital**

Manufacturer – Fabricant – Hersteller

Modello: MT306L204007

Model – Modèle – Typ

Matricola: K11016640

S/N – S/N – Fahrgestell Nr.

RC45-1
sn. 408165

**TEREX®**Scheda caratteristiche autogrù
Crane specification data
Fiche caractéristiques grue
Spezifikation FahrzeugkranCod. 43667
Rev.04 del 06.02.08
Pag. 3 di 6**◆ Braccio Sollevamento****Lifting Boom – Fléché de Levage - Ausleger****Lunghezza: 9,50 ÷ 37,40 m**

Lenght – Longueur - Länge

N° di pulegge: 5

Number of sheaves – Number de poulie – Anzahl der Seilrollen

Diametro fondo gola pulegge: 300 mm

Sheave gorge diameter – Diametre gorge poulie – Durchmesser der Seilrollen

◆ Organi di Sollevamento**Lifting Devices – Organes de Levages - Abhebevorrichtungen****Argano***Winch – Treuil - Winde***Costruttore: Dinamic Oil**

Manufacturer – Fabricant – Hersteller

Modello: TW5

Model – Modèle – Typ

Matricola: 2302911

S/N – S/N – Fahrgestell Nr.

Diametro tamburo: 324 mm

Drum diameter – Diametre tambour – Durchmesser des Windetrommel

Tiro massimo: 45 kN

Max pull – Traction maximum – Max zug

Fune*Cable – Câble - Seil***Costruttore: Teci**

Manufacturer – Fabricant – Hersteller

Tipo: A6 PD4092634/11/020

Type – Type – Typ

Diametro: 16 mm

Diameter – Diamètre - Seildurchmesser

Lunghezza: 185 m

Lenght – Longueur - Länge

Carico minimo di rottura: 21.530 daN

Minimum breaking load – Charge min. de rupture - Mindestbruchkraft

Bozzello*Hook block – Mouflé - Unterflasche***Costruttore: OFS**

Manufacturer – Fabricant – Hersteller

Modello: GA 155 PCS.CF

Model – Modèle – Typ

Matricola: 2011.424

S/N – S/N – Fahrgestell Nr.

N° pulegge: 5Number of sheaves – Number de poulie
Anzahl der Seilrollen**Diam.gola pulegge: 285 mm**Sheave gorge diam. – Diam. gorge poulie
Durchmesser der Seilrollen**Capacità: 40 t**Loading capacity – Capacité
Tragfähigkeit**RC45-1**
sn. 408165

**TEREX®**

Scheda caratteristiche autogrù
Crane specification data
Fiche caractéristiques grue
Spezifikation Fahrzeugkran

Cod. 43667
Rev.04 del 06.02.08
Pag. 4 di 6

◆ Dispositivi di Sicurezza

Security Devices – Dispositif de Sécurité - Sicherheitsvorrichtungen

Limitatore di Carico

LMI – CEC - Lastmomentbegrezer

Costruttore: 3B6

Manufacturer – Fabricant – Hersteller

Modello: Head

Model – Modèle – Typ

Matricola: 11277736703

S/N – S/N – Fahrgestell Nr.

Costruttore: 3B6

Manufacturer – Fabricant – Hersteller

Modello: View

Model – Modèle – Typ

Matricola: 12277736622

S/N – S/N – Fahrgestell Nr.

◆ Accessori

Accessory – Accessoires - Hilfsapparat

Estintore

Fire extinguisher – Extincteur - Feuerlöscher

2 kg. Costruttore: CREA

Matricola: 61648.2011

4 kg. Costruttore: TPS

Matricola: 1865/2011

Manufacturer – Fabricant – Hersteller

S/N – S/N – Fahrgestell Nr.

◆ Opzionali

Options – Options – Optionale Ausstattung



Argano

Winch – Treuil - Winde

Costruttore: Dinamic Oil

Manufacturer – Fabricant – Hersteller

Modello: TW4

Model – Modèle – Typ

Matricola: /

S/N – S/N – Fahrgestell Nr.

Diametro tamburo: 324 mm

Drum diameter – Diametre tambour – Durchmesser des Windetrommel

Tiro massimo: 38 kN

Max pull – Traction maximum – Max zug



Fune

Cable – Câble - Seil

Costruttore: Teci

Manufacturer – Fabricant – Hersteller

Tipo: A6 /

Type – Type – Typ

Diametro: 15 mm

Diameter – Diamètre - Seildurchmesser

Lunghezza: 150 m

Lenght – Longueur - Länge

Carico minimo di rottura: 196,3 kN

Minimum breaking load – Charge min. de rupture - Mindestbruchkraft

RC45-1
sn. 408165

**TEREX®**Scheda caratteristiche autogrù
Crane specification data
Fiche caractéristiques grue
Spezifikation FahrzeugkranCod. 43667
Rev.04 del 06.02.08
Pag. 5 di 6 no / nein**Bozzello***Hook block – Moufle - Unterflasche***Costruttore: OFS**

Manufacturer – Fabricant – Hersteller

Modello: GA 151 PCS.CF

Model – Modèle – Typ

Matricola: /

S/N – S/N – Fahrgestell Nr.

N° pulegge: 1Number of sheaves – Number de poulie
Anzahl der Seilrollen**Diam.gola pulegge: 285 mm**Sheave gorge diam. – Diam. gorge poulie
Durchmesser der Seilrollen**Capacità: 10 t**Loading capacity – Capacité
Tragfähigkeit no / nein**Bozzello***Hook block – Moufle - Unterflasche***Costruttore: OFS**

Manufacturer – Fabricant – Hersteller

Modello: GA 151 PCS.CF

Model – Modèle – Typ

Matricola: /

S/N – S/N – Fahrgestell Nr.

N° pulegge: 1Number of sheaves – Number de poulie
Anzahl der Seilrollen**Diam.gola pulegge: 285 mm**Sheave gorge diam. – Diam. gorge poulie
Durchmesser der Seilrollen**Capacità: 10 t**Loading capacity – Capacité
Tragfähigkeit no / nein**Prolunga / Jib***Extension / Jib - Extension / Jib – Auslegerverlängerung / Hilfsausleger***Lunghezza: /**

Lenght – Longueur - Länge

Inclinazione rispetto asse braccio: 0° / 20° / 40°Inclination as to the axle's boom – Inclinaison par rapport axe de fléché
Heigung zur Hauptauslegerachse**Matricola: * / ***

S/N – S/N – Fahrgestell Nr.

 no / nein**Prolunga / Jib***Extension / Jib - Extension / Jib – Auslegerverlängerung / Hilfsausleger***Lunghezza: /**

Lenght – Longueur - Länge

Inclinazione rispetto asse braccio: 0° / 20° / 40°Inclination as to the axle's boom – Inclinaison par rapport axe de fléché
Heigung zur Hauptauslegerachse**Matricola: * / ***

S/N – S/N – Fahrgestell Nr.

RC45-1
sn. 408165

**TEREX®**Scheda caratteristiche autogrù
Crane specification data
Fiche caractéristiques grue
Spezifikation FahrzeugkranCod. 43667
Rev.04 del 06.02.08
Pag. 6 di 6**◆ Documentazione****Documentation – Documentation - Unterlagen****Tabella di carico codice: 40071**

Load charts – Tableaux des charge - Tragfähigkeitstabellen

Manuale uso e manutenzione codice: 46964

Maintenance and operator's manual – Manuel de conduite et d'entretien - Bedienungsanleitung

Catalogo parti di ricambio codice: 40095

Spare parts catalogue – Catalogue pieces de rechange - Ersatzteilkatalog

◆ Allegati**Enclosed – Inclus - Anlagen** no / neinCertificato di origine motore
Engine's certificate of origin
Certificat d'origine moteur
Prüfzeugnis Motor no / neinCertificato argano ausiliario
Certificate of auxiliary winch
Certificats treuils auxiliaire
Prüfzeugnis optionale zusatzwinde no / neinCertificato argano principale
Certificate of winch
Certificats treuils
Prüfzeugnis zusatzwinde no / neinCertificati bozzello / gancio ausiliari
Certificates of auxiliary hook block/hook
Certificats moufle/crochet auxiliaire
Prüfzeugnis optionale Unterflaschen/Haken no / neinCertificato bozzello
Certificates hook block
Certificats moufle
Prüfzeugnis Unterflaschen no / neinCertificato fune ausiliaria
Rope's auxiliary certificate
Certificats cable auxiliaire
Prüfzeugnis optionale Seile no / neinCertificato fune principale
Rope's certificate
Certificats câble
Prüfzeugnis Seile**RC45-1**
sn. 408165